

Florence Daten-Anschlussdose RJ45

OneKeyElectro

DATENBLATT UND BEDIENUNGSANLEITUNG



Zweck des Produkts

Das Produkt ist für die Installation und den Betrieb in beheizten, trockenen Räumen vorgesehen und zum Anschluss elektrischer Geräte über RJ45-Stecker ausgelegt.

- Steckverbinder Norm/Connectors standard: **EN 60603-7:2020**
- Farbcodierung der Kontakte zu **EIA / TIA 568-A / B**







Technische Hauptmerkmale

Eigenschaften	Bedeutung
Anschlussstifte	8P8C
Steckertyp	RJ45
Kategorie	Kat.5e
Pin-Farbcodierung	A und B gemäß TIA/EIA-568.B2
Steckertyp	RJ45
Art der Kabelstiftkontakte	Messertyp mit Schneidklemmtechnik
Art des Telekommunikationskabels	UTP 4-Pair-Twisted-Pair
Blanker Leiterdurchmesser	0,3–0,6 mm
Nennspannung	12-15 V
Nennstrom	500mA
Betriebsfrequenzbereich	100 MHz
Kontakt Widerstand	<20 mΩ
Isolationswiderstand	>1000 MΩ
Anschlussmöglichkeit eines flexiblen Drahtes	Ja
Ausrichtung der Steckdose	gerade
el. Schutzart	IP20
Abstand zwischen Befestigungsschrauben	60mm
Material Frontplatte/Abdeckrahmen	Polycarbonat
Kontaktmaterial für Netzwerkkabelanschluss:	Kupferlegierung
Relative Luftfeuchtigkeit	40–95 %
Farben der Frontplatte	Weiß Beige grau schwarz

Anordnung der Florence-Daten-Anschlussdose

Zum Einbau des fertigen Produkts wird eine Steckdose mit Frontplatte sowie ein Abdeckrahmen (separat zu bestellen) benötigt. Siehe Rahmenauswahltable unten.


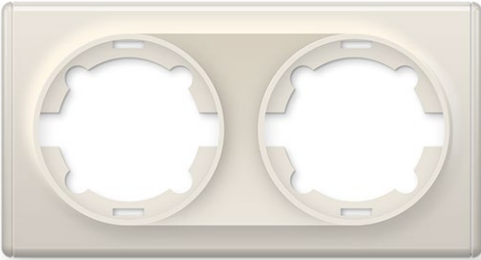

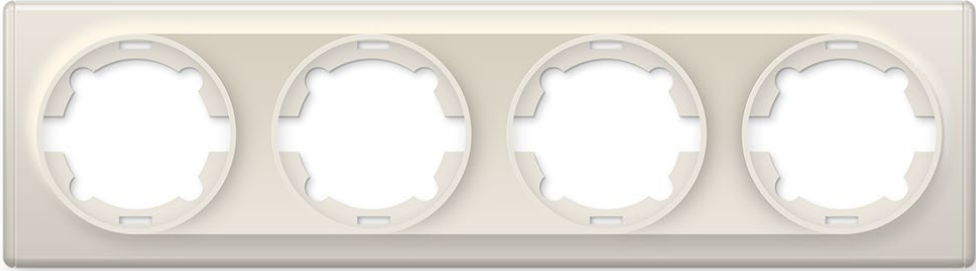

Beispiele für die Belegung von Buchsen RJ45:

Daten-Anschlussdose 1xRJ45 beige 1E20701301-E	+	Rahmen 1fach Florence beige 1E52101301-E	=	Sockelmontage
	+		=	
Daten-Anschlussdose 2xRJ45 beige 1E20901301-E	+	Rahmen 1fach Florence beige 1E52101301-E	=	Sockelmontage
	+		=	

Das Gerät ist für den Einbau in handelsübliche Unterputzdosen mit einem Abstand der Befestigungsschrauben von 60 mm und einer Tiefe von mindestens 40 mm vorgesehen (nicht im Lieferumfang enthalten).

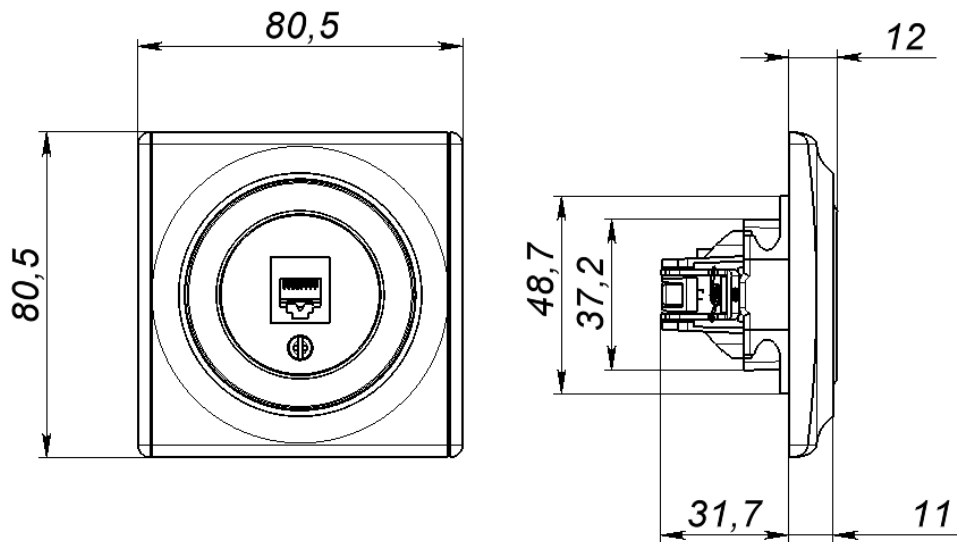
Zur Befestigung des Geräts werden ein Metallstützring und Krallen verwendet, die mit Schrauben verstellbar sind.

Bei Bedarf können sie bis zu fünf Einbauten in Reihe installieren und können aus den folgenden Florence-Rahmen wählen (separat zu bestellen):

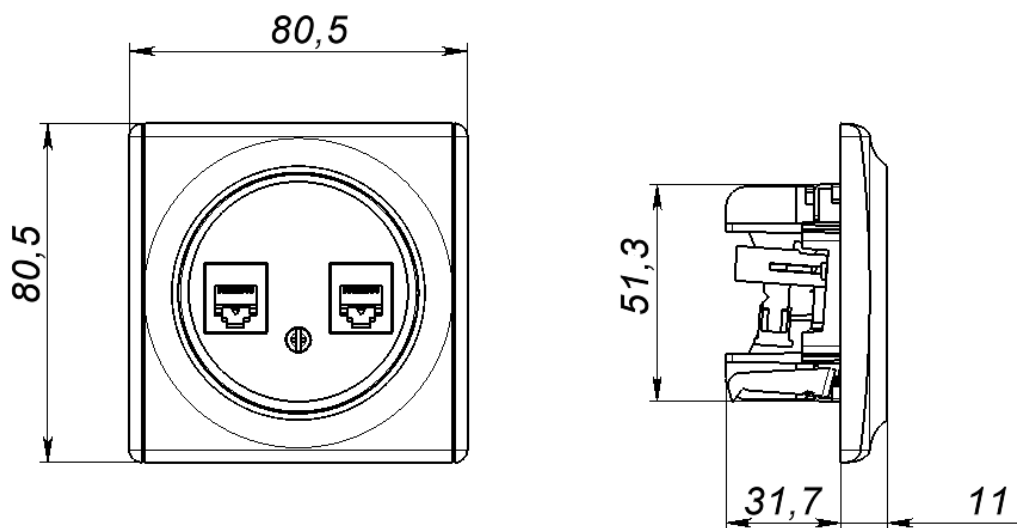
<p>Rahmen 1fach</p>	
<p>Rahmen 2fach</p>	
<p>Rahmen 3fach</p>	
<p>Rahmen 4fach</p>	
<p>Rahmen 5fach</p>	

Einbaumaße Datendosen mit Rahmen Florence 1fach

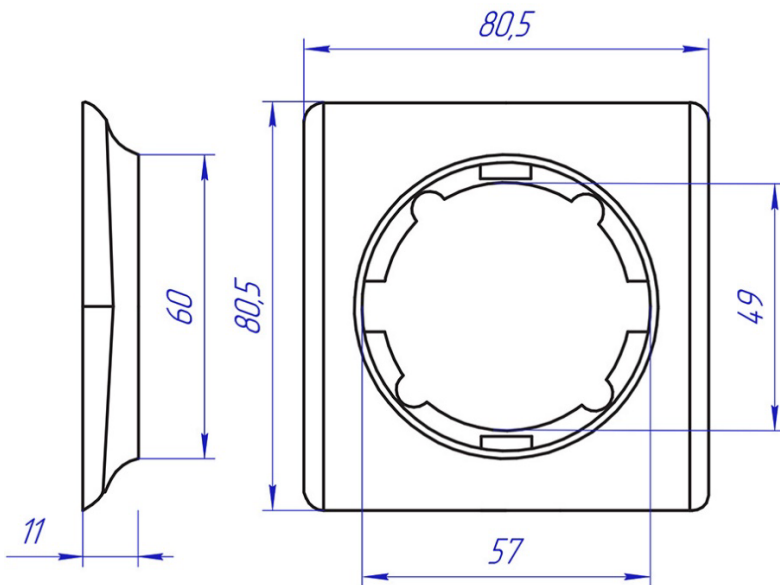
Daten-Anschlussdose 1xRJ45 (1E2070130x-E):



Daten-Anschlussdose 2xRJ45 (1E2090130x-E):

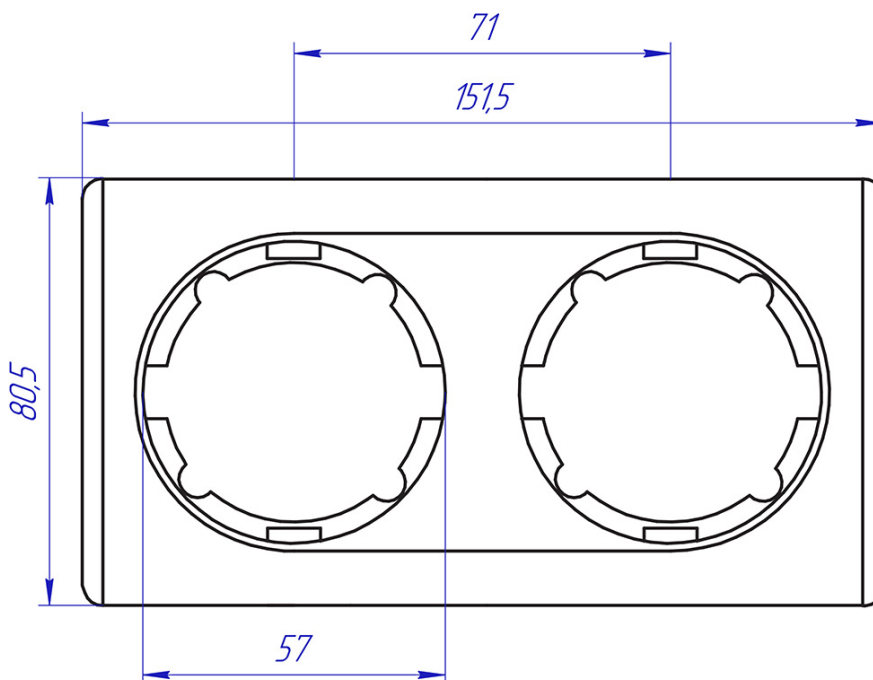


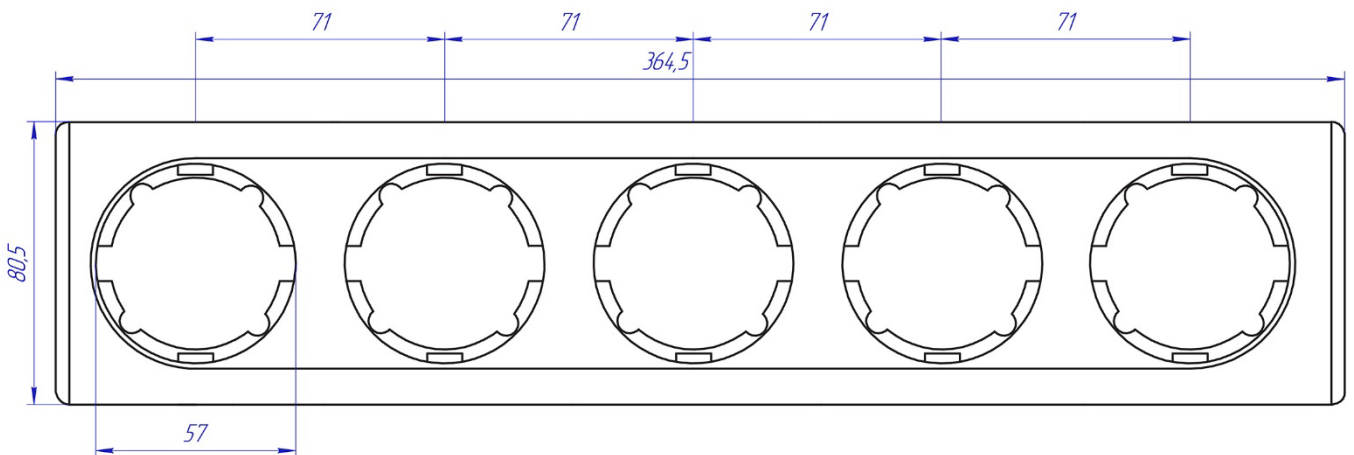
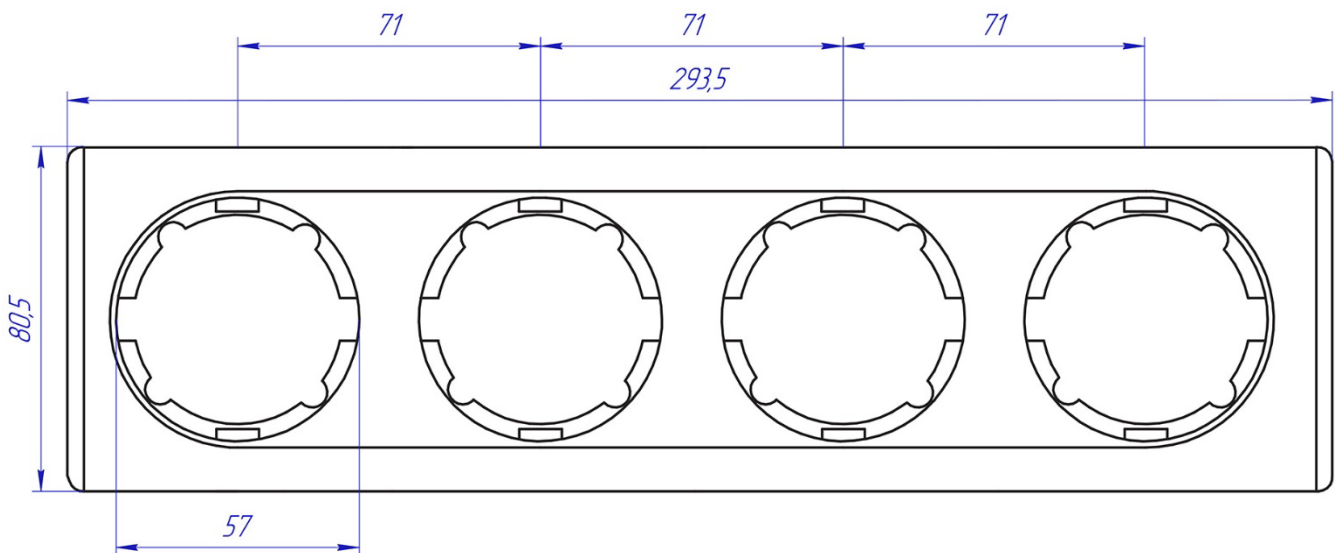
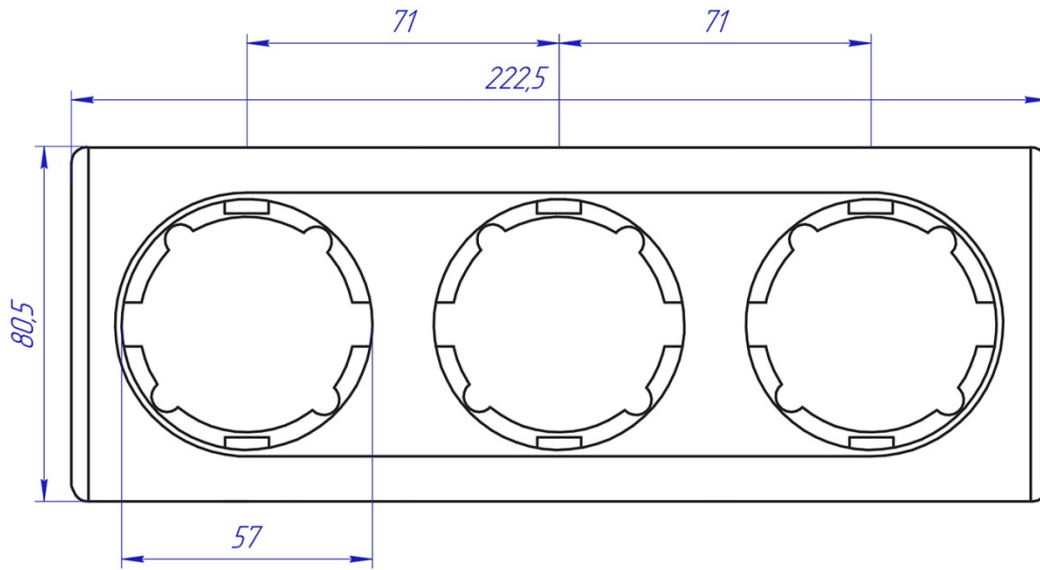
Einbaumaße für Abdeckrahmen Florence




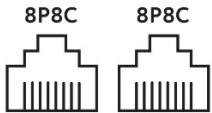
Rahmen für 2–5 Geräte sind für den horizontalen Einbau konzipiert.

Der Abstand von Mitte zu Mitte zwischen den Installationsräumen beträgt bei diesem Rahmendesign 71 mm.





Bestellschlüssel mit Kurzbeschreibung

Name	Symbol	Feature	Menge im Paket	Farbe	Bestellcode
Daten-Anschlussdose 1xRJ45 cat.5e		1xRJ45 Cat.5e IP20	1	Weiß	1E20701300-E
			1	Beige	1E20701301-E
			1	grau	1E20701302-E
			1	Schwarz	1E20701303-E
Daten-Anschlussdose 2xRJ45 Cat.5e		2 x RJ45 Cat.5e IP20	1	Weiß	1E20901300-E
			1	Beige	1E20901301-E
			1	grau	1E20901302-E
			1	Schwarz	1E20901303-E



Florence Daten-Anschlussdose RJ45

1E2070130x-E, 1E2090130x-E

Bestellcodes zur Rahmenauswahl

Das Produkt ist nicht mit einem Rahmen ausgestattet. Die Wahl des Rahmens hängt von der Anzahl der in einer Reihe verbauten Installationen ab. Die Kombination mit anderen Geräten der Schwachstrom-Elektroinstallationsprodukte der Serie Florence in einem Mehrfachrahmen ist möglich. Die Wahl der Rahmenfarbe hängt von der Inneneinrichtung ab.

Bestellcodes mit Kurzbeschreibung der Rahmen:

Name	Merkmale	Farbe	Bestellcode
Rahmen 1fach	80,5 x 80,5 mm	Weiß Beige grau das Schwarze	1E52101300-E 1E52101301-E 1E52101302-E 1E52101303-E
Rahmen 2fach	80,5 x 151,5 mm	Weiß Beige grau das Schwarze	1E52201300-E 1E52201301-E 1E52201302-E 1E52201303-E
Rahmen 3fach	80,5 x 222,5 mm	Weiß Beige grau das Schwarze	1E52301300-E 1E52301301-E 1E52301302-E 1E52301303-E
Rahmen 4fach	80,5 x 293,5 mm	Weiß Beige grau das Schwarze	1E52401300-E 1E52401301-E 1E52401302-E 1E52401303-E
Rahmen 5fach	80,5 x 364,5 mm	Weiß Beige grau das Schwarze	1E52501300-E 1E52501301-E 1E52501302-E 1E52501303-E



Florence Daten-Anschlussdose RJ45

1E2070130x-E, 1E2090130x-E

Bedingungen für sichere Installation und Betrieb

ACHTUNG!

Alle Arbeiten, einschließlich Installation, Betrieb und Wartung des Produkts, sollten von Elektrofachkräften durchgeführt werden, die in einer Sicherheitsschulung für elektrische Installationen bis 1000 V unterwiesen wurden.

WARNUNG!

Einbau und Montage elektrischer Geräte dürfen nur nach Installationsanleitung und durch Elektrofachkräfte unter Einhaltung der geltenden Unfallverhütungsvorschriften erfolgen. Bei Nichtbeachtung können Schäden am Gerät, Brand oder andere Gefahren entstehen.

Alle Arbeiten dürfen nur durchgeführt werden, wenn alle stromführenden Teile im Arbeitsbereich vollständig spannungslos sind.

Eine unsachgemäße Installation und Verwendung kann zu Stromschlägen oder Bränden führen.

Am Gerät dürfen keine Änderungen oder Reparaturmaßnahmen durchgeführt werden.

Die aktuell geltenden Schutzmaßnahmen nach DIN VDE 0100 und zugehöriger Teil sind zu beachten und zu übernehmen.

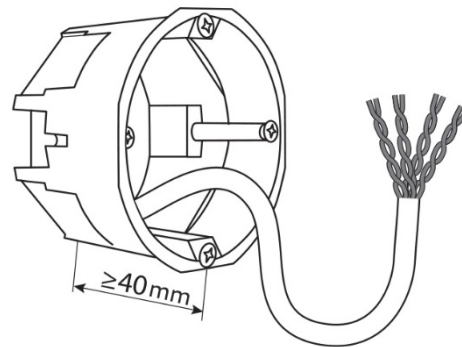
Diese Anleitung ist Bestandteil des Produkts und muss beim Endanwender bleiben oder kann jederzeit von der Webseite des Herstellers unter folgendem Link heruntergeladen werden: www.warm-on.com

Installation

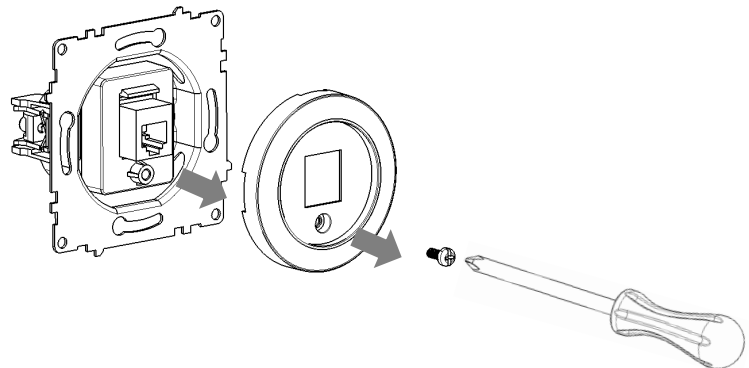
VOR DER INSTALLATION

Bitte führen Sie alle erforderlichen technischen Maßnahmen zur Gewährleistung der Arbeitssicherheit gemäß den geltenden nationalen und örtlichen Normen und Vorschriften durch.

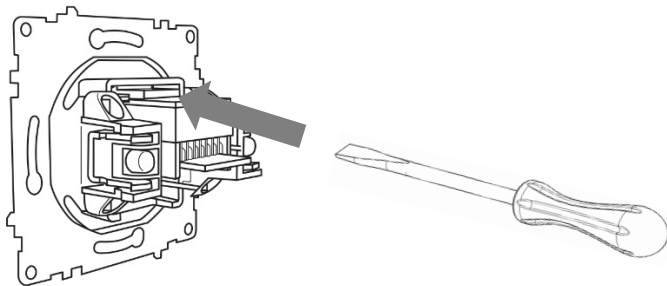
1. Stellen Sie sicher, dass eine Aufnahme in der Wand vorbereitet ist – eine Standard-Unterputz-Montagedose * (nicht im Lieferumfang enthalten) mit einem Abstand zwischen den Befestigungsschrauben von 60 mm und einer Tiefe von mindestens 40 mm, mit angeschlossenem Kommunikationskabel.



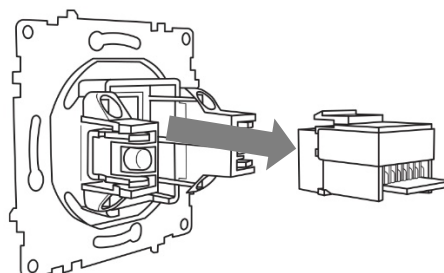
2. Demontieren Sie das Produkt, indem Sie die zentrale Schraube mit einem Kreuzschlitzschraubendreher lösen und die Frontplatte vom Gerät abnehmen.



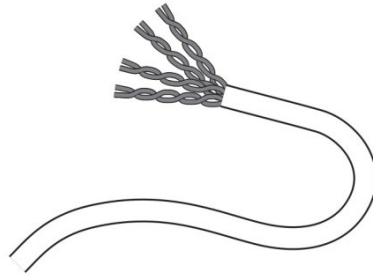
3. Drücken Sie mit einem flachen Schraubendreher auf die Verriegelungslasche der Buchse



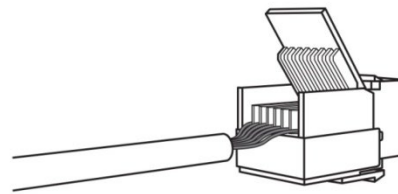
4. und entfernen Sie die Steckdose vom Gerät.



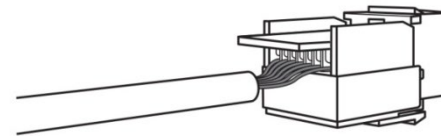
5. Entfernen Sie die äußere Isolierung des Kommunikationskabels ($\approx 20-25$ mm). Lösen Sie die verdrehten Adernpaare, ohne sie abzuwickeln. Nicht abisolieren!



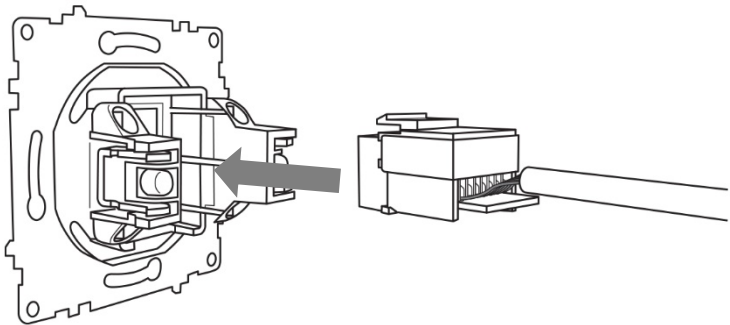
6. Verweben Sie die Enden jedes Paares auf eine Länge von bis zu 13 mm. Adern (ohne Abisolieren), entsprechend der Farbkennzeichnung („RJ45“) in die Flachstecker des Steckers stecken



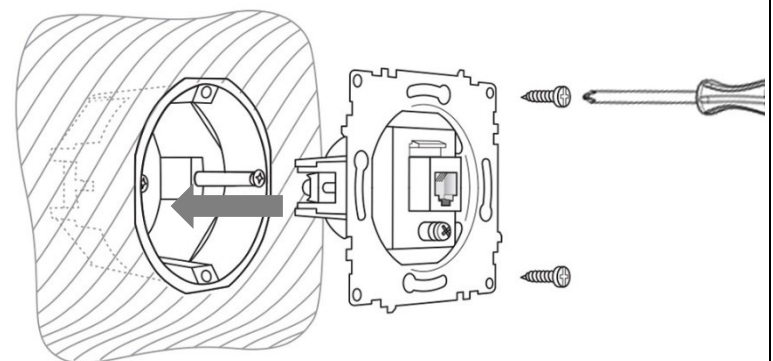
7. Fixieren Sie die Kabeladern in den entsprechenden Klemmen mit einer Kunststoffabdeckung, bis es klickt.



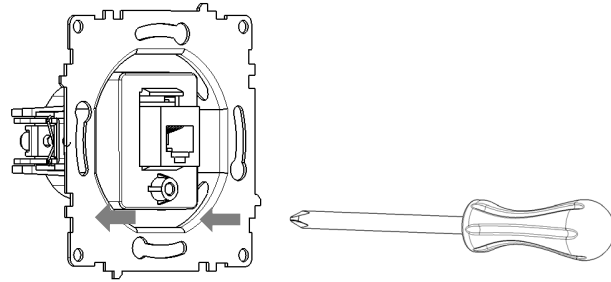
8. Stecken Sie die RJ-Buchse mit angeschlossenem Kabel in das Gerät, indem Sie sie in das Montageloch einrasten.



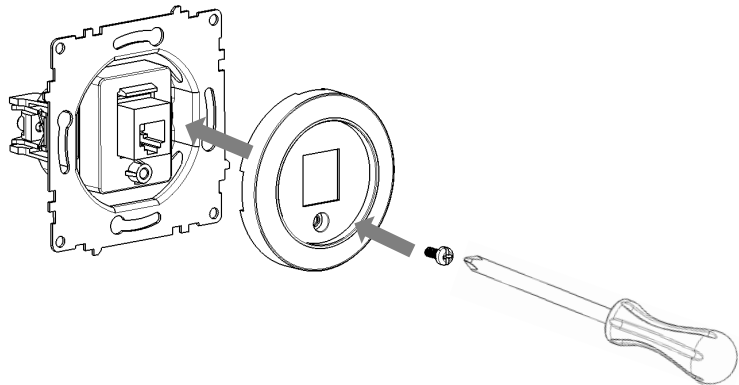
9. Stecken Sie die Steckdose mit den angeschlossenen Kabeln in die Anschlussdose in der Wand. Knicken und Einklemmen von Drähten vermeiden (ggf. Krallen entfernen). Drücken Sie den Metallstützring des Geräts an die Box und befestigen Sie es mit den Schrauben, die der Box beiliegen.



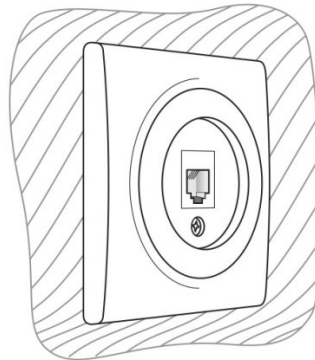
10. Wenn die Einbausituation keine Befestigungsschrauben vorsieht, befestigen Sie das Gerät mit Krallen, indem Sie die Schrauben an den Seiten anziehen. Die Krallen des Geräts dürfen die Drähte nicht berühren oder einklemmen, um eine Beschädigung ihrer Isolierung zu vermeiden.



11. Bringen Sie einen Abdeckrahmen so an, dass er bündig am Tragring der Gerätefront anliegt und keine Lücken zur Wand hat. Setzen Sie die Frontplatte in den Rahmen ein und ziehen Sie sie mit der Schraube fest.



Die Frontplatte fixiert den Abdeckrahmen. Die Steckdose ist installiert.



* Die Einrichtung des Sitzes und die Wahl des Einbaudosentyps ist abhängig von der Art der Wand (Ziegel / Beton, Gipskarton etc.).

Anschließen einer RJ45-Buchse

Beachten Sie bei der Auswahl eines Informationskabels zum Anschluss einer RJ45-Buchse die Kategorie und den Aderdurchmesser/Querschnitt (siehe Tabelle Technische Daten) des angeschlossenen Kabels. Das Kabel muss die Spezifikationen von mindestens Cat.5e UTP gemäß TIA/EIA-568A/B erfüllen.

Achten Sie beim Verbinden der Adern des Datenkabels mit den Pins des RJ45-Steckers darauf, dass die Farbkennzeichnung der Pins des Steckers und der Adern des Datenkabels übereinstimmen.

Korrespondenztabelle zur Nummerierung und Farbcodierung von Kontakten nach EIA / TIA 568-A / B:

Farbcode	Pin-Nummer der Buchse							
Nummer des Stifts	1	2	3	4	5	6	7	8
Farbcode nach EIA/TIA 568-A	Grün weiß	Grün	orange weiß	blau	blau weiß	orange	braun weiß	braun
Farbcode nach EIA/TIA 568-B	orange weiß	orange	Grün weiß	blau	blau weiß	Grün	braun weiß	braun

Lieferumfang

Die Steckdose wird mit einem Gerät mit montierter Frontplatte entsprechend der Farbcodierung des Artikels geliefert. Der Rahmen ist nicht im Lieferumfang enthalten und muss separat bestellt werden (siehe Rahmenauswahltable).

Bestellcode	Produkt	Menge	Fabriknummer	Notiz
1E2070130x-E, 1E2090130x-E,	Steckdose mit Frontplatte, entsprechend der Farbcodierung	1	Strichcode auf dem Produkt	Im Einzelpaket. Siehe "Verpackung und Kennzeichnung"
1E52y0130x-E	Formkunststoff-Abdeckrahmen Florence. Anzahl möglicher Einsätze und Farbe – gemäß Bestellcode (y ist die Menge Einsätze, x – Farbcodierung)	1	Strichcode auf dem Produkt	Im Einzelpaket. Siehe "Verpackung und Kennzeichnung"

Verpackung und Kennzeichnung

Verpackung

Das Produkt ist in einem dicken Polymerbeutel mit folgenden Informationen verpackt:

- Produktreihe
- Warenzeichen
- Name und Anschrift des Herstellers
- Name und Anschrift des Importeurs in der EU

sowie andere notwendige Informationen gemäß den Anweisungen des Herstellers und den örtlichen Anforderungen.

Das Paket hat eine Aussparung zum Aufhängen der Ware im Paket.

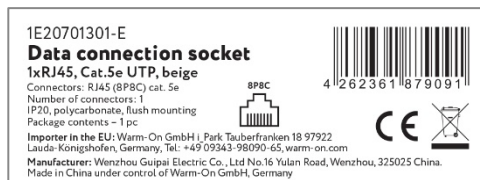
Markierung

Die Produktkennzeichnung erfolgt über ein Kennzeichnungsetikett. Das Kennzeichnungsetikett enthält folgende Produktinformationen:

- Bestellcode
- Bezeichnung
- Informationen zum Steckertyp
- Schutzart
- Produktionsmaterial
- Installationsmethode
- Barcode

sowie andere notwendige Informationen gemäß den Anweisungen des Herstellers und den örtlichen Anforderungen.

Das Kennzeichnungsetikett befindet sich auf der Rückseite der Verpackung.





Florence Daten-Anschlussdose RJ45

1E2070130x-E, 1E2090130x-E

Lagerung und Transport

Der Transport des Produkts ist in der Originalverpackung des Herstellers durch jede Art von abgedecktem Transport zulässig, der die Sicherheit der verpackten Produkte vor mechanischer Beschädigung, Schmutz und Feuchtigkeit gewährleistet.

Das Produkt darf nur in der Verpackung des Herstellers, in Räumen mit natürlicher Belüftung und unter Bedingungen gemäß den technischen Daten des Herstellers gelagert werden.

Einhaltung von Normen und Zertifizierung

Die Firma Wenzhou Guipai Electric Co. Ltd. erklärt hiermit, dass die Produkte den folgenden Richtlinien entsprechen:

RoHS-Richtlinie 2011/65/EU zur Beschränkung der Verwendung bestimmter gefährlicher Stoffe in Elektro- und Elektronikgeräten und die Erweiterung durch Richtlinie 2015/863/EU

Verfügung

Haushalts-Datenanschlussdosen unterliegen nach Ende ihrer Lebensdauer dem Rückbau und der Entsorgung. Demontage und Entsorgung erfordern keine Spezialwerkzeuge. Diese Produkte enthalten keine Stoffe mit erhöhter Gefahr für Umwelt und Menschen; besondere Sicherungsmaßnahmen bei Demontage und Entsorgung sind nicht erforderlich.

Gemäß den örtlichen Vorschriften entsorgen.

Entsorgung

HINWEIS ZUM UMWELTSCHUTZ Ab dem Zeitpunkt der Umsetzung der Europäischen Richtlinien 2012/19/EU in nationales Recht gilt Folgendes: Elektrische und elektronische Geräte dürfen nicht mit dem Hausmüll entsorgt werden. Der Verbraucher ist gesetzlich verpflichtet, elektrische und elektronische Geräte am Ende ihrer Lebensdauer an den dafür eingerichteten, öffentlichen Sammelstellen oder an die Verkaufsstelle zurückzugeben. Dazu gilt das jeweilige Landesrecht.

Netzwerkdosen und Antennenanschlußdosen als passive Geräte fallen unter die Kategorie 5 des § 2 Absatz 1 des Elektro- und Elektronikgerätegesetzes (ElektroG3) (Gesetz über das Inverkehrbringen, die Rücknahme und die umweltverträgliche Entsorgung von Elektro- und Elektronikgeräten vom 20. Mai 2011, gültig ab 1 Januar 2022)

Das Symbol auf dem Produkt, der Gebrauchsanleitung oder der Verpackung weist auf diese Bestimmungen hin. Mit der Wiederverwertung, der stofflichen Verwertung oder anderen Formen der Verwertung von Altgeräten/Batterien leisten Sie einen einzelnen Beitrag zum Schutz unserer Umwelt.



Garantie

Technische und formale Änderungen am Produkt, soweit sie dem technischen Fortschritt dienen, behalten wir uns vor.

Der Hersteller gewährt eine 2-jährige Garantiezeit, gerechnet ab Verkaufsdatum, vorausgesetzt, dass der Verbraucher die Vorschriften für Transport, Lagerung und Betrieb des Produkts beachtet.

Im Falle einer Fehlfunktion während der Garantiezeit muss sich der Verbraucher an die Verkaufsstelle des Produkts wenden.

Der Hersteller behält sich das Recht vor, die Anforderungen des Verbrauchers für Gewährleistungsverpflichtungen abzulehnen, wenn die folgenden Bedingungen vorliegen:

- Das Vorhandensein mechanischer Schäden am Gerät;
- Änderungen am Produktdesign
- Schäden, die durch Missbrauch oder unsachgemäße Verwendung entstehen; Feuchtigkeit oder Blitzschlag.
- Schäden, die aus der Nichteinhaltung von Normen oder technischen Vorschriften von Strom-, Kabel- oder Telekommunikationsnetzen resultieren;
- Unbefugtes Reparieren oder Öffnen des Produkts.

Haftungsbeschränkung

Der Hersteller ist nicht verantwortlich für:

- Für direkte, indirekte oder Folgeschäden, entgangenen Gewinn oder kommerzielle Verluste in irgendeiner Weise im Zusammenhang mit dem Produkt;
- Für mögliche direkt oder indirekt durch das Produkt verursachte Schäden an Personen, Haustieren, Eigentum für den Fall, dass der Schaden als Folge der Nichteinhaltung der Vorschriften und Betriebsbedingungen, der Installation des Produkts unter Verletzung geltender Standards und Normen oder vorsätzlichen oder fahrlässigen Handelns des Käufers (Verbrauchers) oder Dritter entsteht.

Die Haftung des Herstellers kann den Wert des Produkts nicht überschreiten.



Florence Daten-Anschlussdose RJ45

1E2070130x-E, 1E2090130x-E

Importeur in der EU:

Warm-On GmbH i_Park Tauberfranken 18 | 97922 Lauda-Königshofen

Tel: +49 09343-98090-65, www.warm-on.com

Hersteller:

Wenzhou Guipai Electric Co., Ltd
No.16 Yulan Road, Wenzhou, 325025 China

Hergestellt in China unter der Kontrolle von Warm-On GmbH, Deutschland

Weitere Informationen zu den Produkten erhalten Sie unter warm-on.com oder telefonisch unter +49 09343-98090-65

